



Drukarka paragonowa Sunso WTP800

Zdolna do pracy w każdych warunkach

Drukarki paragonowe z rodziny WTP funkcjonują na polskim rynku od 2005 roku. Stosuje się je wszędzie tam, gdzie generowane są wydruki małego formatu (paragony niefiskalne, receptury, potwierdzenia, dokumenty magazynowe itd.).

Termiczna metoda druku w połączeniu z wytrzymałą mechaniką sprawiają, że drukarki doskonale radzą sobie w najbardziej wymagającym środowisku.

Zdolność do pracy w pozycji front-exit dodatkowo zabezpiecza wnętrze drukarki przed zalaniem lub uszkodzeniem obcinacza papieru przypadkowymi przedmiotami wpadającymi do szczeliny wydruku.

Wysoka wydajność

Prędkość druku modelu WTP800 wynosi 260mm/s, przez co jest to jedna z najszybszych drukarek tego typu na rynku. Wewnątrz mieści się rolka papieru o długości przekraczającej 70 metrów¹. Wrzutowy system ładowania papieru easy-load pozwala błyskawicznie załadować nową rolkę do urządzenia.

Szybki wydruk i łatwa obsługa gwarantują wysoką wydajność pracy w każdych warunkach.

Cechy te nabierają znaczenia wraz ze wzrostem obciążenia eksploatacyjnego.

Uniwersalność zastosowań

Model WTP800 ze względu na małe rozmiary, zdolność do pracy w dwóch pozycjach i łatwość integracji z dowolnym oprogramowaniem znajduje zastosowania w różnorodnych miejscach instalacji. W Polsce drukarki te najczęściej można spotkać na zapleczkach kuchennych, w barach, na liniach produkcyjnych i systemach logistycznych.

Uproszczony proces wdrożenia

Potrójny interfejs komunikacyjny: USB+RS232+LAN gwarantuje szerokie możliwości podłączania drukarek w systemach informatycznych.

Podobnie jak inne drukarki z rodziny WTP model 800 potrafi drukować tekst przesyłany bezpośrednio do portu komunikacyjnego. Zgodność z popularnym standardem komunikacyjnym ESC/POS zapewnia kompatybilność drukarki z systemami sprzedaży, produkcji i logistyki.

Użytkownicy wykorzystujący systemy Windows mają do dyspozycji również sterowniki graficzne, które pozwalają stosować drukarkę WTP800 jako typową drukarkę Windows.

Długa żywotność

Przeciętna trwałość mechanizmu drukującego wynosi 150 kilometrów wydruku. Żywotność obcinacza przekracza 2 miliony cięć. Elementy nośne, oraz zawiasy pokrywy komory papieru wykonane są ze stali. Zewnętrzny zasilacz można w przypadku awarii łatwo wymienić.

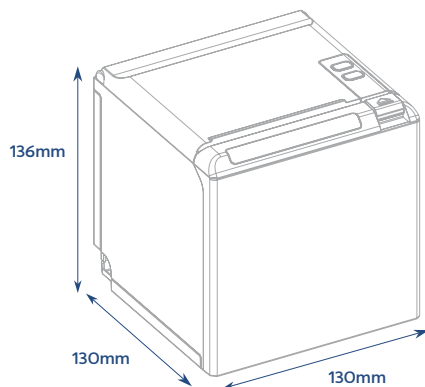
1. Maksymalna średnica rolki papieru, która mieści się w drukarce wynosi 83 milimetry



Podstawowe parametry techniczne

Typ wydruku	Termiczny
Rozdzielczość druku	203 dpi (8 punktów/mm)
Prędkość druku	260 mm/s (maksymalna)
Szerokość druku	80mm (maksymalna)
Interfejsy komunikacyjne	USB (gniazdo B), RS232 (gniazdo DB9), LAN (gniazdo RJ 45)
Protokół komunikacyjny	ESC/POS
Standardy polskich znaków	ISO 8859-2 (Latin 2), Windows 1250, CP 852, opcjonalnie dodatkowe strony kodowe
Obsługa kodów kreskowych	UPC-A,UPC-E,EAN-8,EAN-13,CODE-39,ITF, CODEBAR,CODE-128,CODE-93,PDF417,QR-code
Kategorie wydruków	wydruk tekstowy oraz graficzny z wbudowanej pamięci lub przez sterownik (Windows)
Czujniki papieru	brak papieru, niski poziom papieru, poprawny wysuw papieru, black mark
Parametry papieru	typ nośnika: termiczny, szerokość taśmy: 58 mm lub 80 mm dopuszczalna grubość: 0,056 mm - 0,13 mm, maksymalna średnica rolki: 83 mm
Źródło zasilania	zewnętrzny zasilacz 240V - 24V, 2.5A
Warunki pracy i składowania	praca: od 0°C do 40°C, wilgotność do 85%; skład: od -20°C do 70°C, wilgotność do 95%
Wymiary	długość: 130 mm; szerokość: 130 mm; wysokość: 136 mm
Waga	1,35 kg
Dołączone oprogramowanie	sterownik graficzny Windows 7/8/10, oprogramowanie konfiguracyjne (Windows)
Gwarancja	12 miesięcy
Dodatkowe informacje:	szacowana żywotność mechanizmu drukującego: 150 km wydruku szacowana żywotność obcinacza: 2 mln cięć

Szczegółowa informacja o wymiarach (pozycja top-exit)



Maksymalnie
podniesiona
pokrywa papieru

